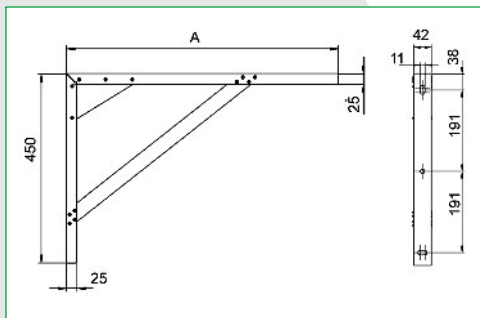




konstrukcja:

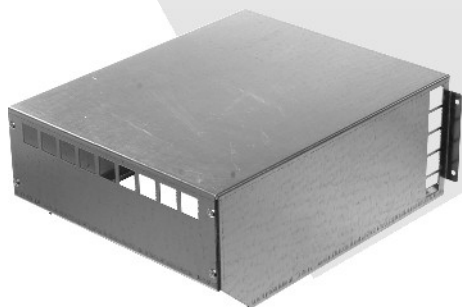
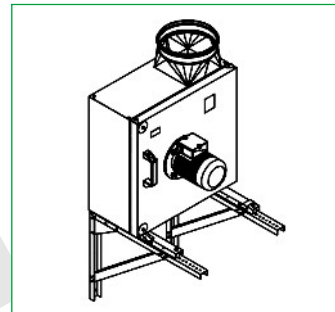
Konsola wsporczą do wentylatorów serii COOKVENT i COOKVENT.F. Wzmocniony układ profili typu „C” wykonany ze stali galwanizowanej. Komplet stanowią dwie sztuki wsporników.

wymiary



Typ	dla modeli Cookvent	A [mm]
WKS 01	200-355	650
WKS 05	400	780

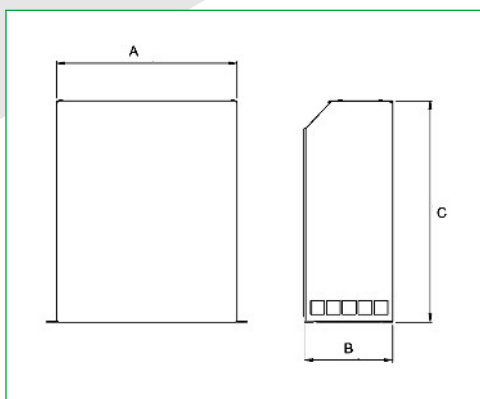
WKS



konstrukcja:

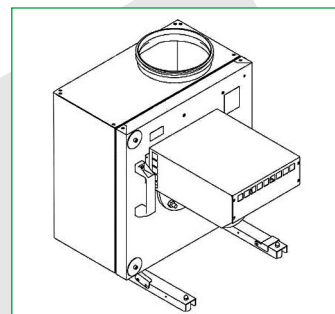
Ostona silnika zabezpieczająca napędy wentylatorów serii COOKVENT i COOKVENT.F przed wpływem warunków zewnętrznych (opady, nadmierne nasłonecznienie). Profilowana galwanizowana blacha stalowa. W komplecie wkręty montażowe.

wymiary

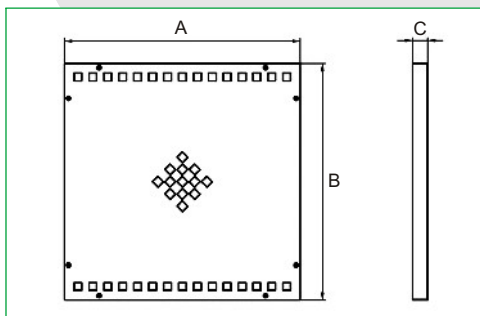


Typ	A [mm]	B [mm]	C [mm]
WSH	260	128	320

WSH



wymiary



Typ	dla modeli MBC.K	A [mm]	B [mm]	C [mm]
MBS 01	28N - 31N	415	415	38
MBS 02	40N - 50N	616	618	39
MBS 03	56N	816	818	39

MBS

konstrukcja:

Ostona komory silnika dla wentylatorów MBC.K wykonana z cynkowanej galwanicznie profilowanej blachy stalowej z wytłoczonymi otworami zapewniającymi właściwe chłodzenie komory.

montaż:

Standardowo wentylatory serii MBC.K dostarczane są z otwartą komorą silnika, jednak rama wentylatora (standardowa dla całej rodziny MBC) posiada możliwość zamontowania płyty maskującej, płyty z króćcem lub ostony silnika. W komplecie znajduje się niezbędny zestaw wkrętów mocujących, a płyta posiada przygotowane otwory montażowe.