

VS

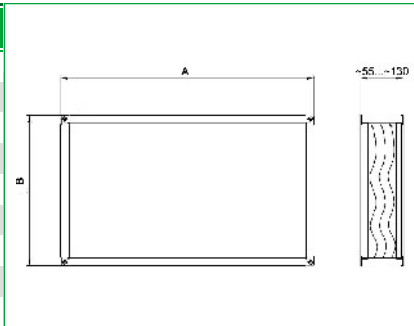


konstrukcja:

Złącze przeciwdrganiowe dla wentylatorów montowanych w kanałach prostokątnych. Składa się z dwóch kołnierzy ze stali ocynkowanej połączonych taśmą kompensacyjną z PCV. Maksymalna temperatura pracy - 70°C. Nominalna szerokość ramki - 20mm.

wymiary

Typ	A [mm]	B [mm]	waga [kg]
VS 030 15	298	148	1,4
VS 040 20	398	198	1,7
VS 050 25	498	248	2
VS 050 30	498	298	2,2
VS 060 30	598	298	2,5
VS 060 35	598	348	2,5
VS 070 40	698	398	2,9
VS 080 50	798	498	3,4
VS 100 50	998	498	3,9



konstrukcja:

Żaluzja wywiewna grawitacyjna do montażu ściennego. Otwarcie lameli żaluzji następuje pod wpływem napływającego strumienia powietrza. Zastosowanie żaluzji zapobiega powstawaniu wstecznego ciągu w instalacji wentylacyjnej / otworze wentylacyjnym na zasadzie zaworu zwrotnego, dzięki czemu redukuje straty ciepła oraz chroni wnętrze pomieszczenia / kanału wentylacyjnego przed działaniem czynników atmosferycznych wiatru, deszczu, śniegu czy gradu. Żaluzja jest wykonana z wytrzymałego mechanicznie i odpornego na promieniowanie UV tworzywa ABS (kopolimery akrylonitrylu, butadienu i styrenu - akrylonitryl zapewnia odporność chemiczną oraz stabilność cieplną, butadien zapewnia spoiwość oraz wysoką wytrzymałość na uderzenia, styren jest natomiast odpowiedzialny za sztywność tworzywa). Główne zalety: lekkie i łatwe w montażu, cicha praca, higieniczne i łatwe w czyszczeniu.

VKK

Żaluzje są przeznaczone do pracy w poziomie. Odchylenie lamel zależy od wydajności instalacji wentylacyjnej, której zakończenie stanowi żaluzja. Brak całkowitego otwarcia nie jest więc spowodowany właściwościami żaluzji, a jedynie zbyt małym wydatkiem powietrza.

Typ	A [mm]	B [mm]	C [mm]	waga [kg]
VKK 030 15	298	148	40	0,3
VKK 040 20	398	198	40	0,4
VKK 050 25	498	248	40	0,7
VKK 050 30	498	298	40	0,8
VKK 060 30	598	298	40	0,9
VKK 060 35	598	348	40	1,1
VKK 070 40	698	398	40	1,3
VKK 080 50	798	498	40	1,7
VKK 100 50	998	498	40	2,3

