



**opis:**

Przełącznik biegów do jednofazowych silników (wentylatorów) dwubiegowych. Możliwość podłączenia dowolnej ilości urządzeń pod warunkiem nie przekraczania maksymalnego prądu znamionowego określonego dla przełącznika (10A). Obudowa wykonana z odpornego na uderzenia i promieniowanie UV tworzywa ABS w kolorze białym (RAL 9002). Standardowo wyposażony w puszkę umożliwiającą montaż natynkowy, jednak po zdjęciu spodniej części obudowy możliwy jest montaż podtynkowy. Stopień ochrony: IP44 (montaż podtynkowy) lub IP54 (montaż natynkowy). Na zamówienie dostępna także wersja do silników trzybiegowych.

**maksymalna temperatura pracy:**

35°C

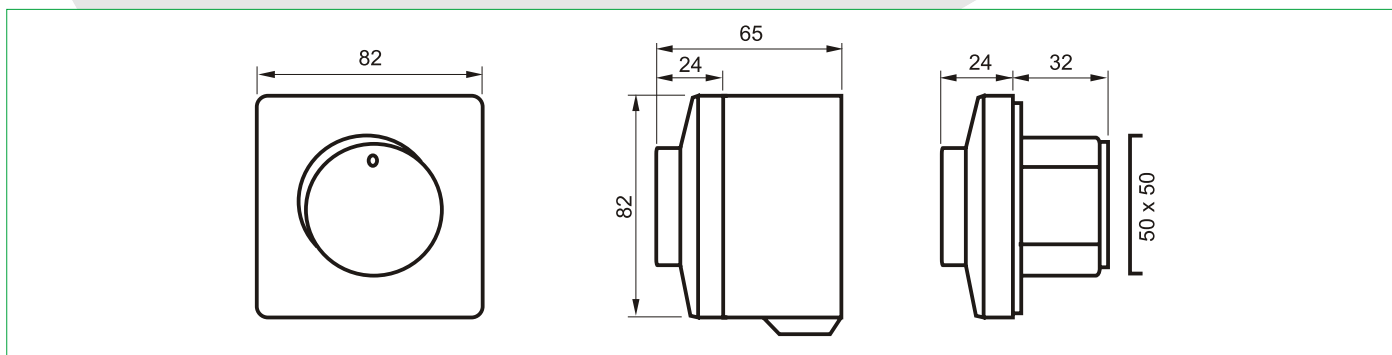
**zastosowanie:**

Ręczna regulacja silników wentylatorów dwubiegowych z możliwością wyłączenia urządzenia.

# SMT 3

Typ SMT 3	I <sub>max</sub> [A]	waga [g]
SMT3x	10	160

**Wymiary [mm]**



**opis:**

Trzystopniowy przełącznik biegów do regulacji silników (wentylatorów) komutowanych elektronicznie EC z możliwością wyłączenia. Obudowa wykonana z odpornego na uderzenia i promieniowanie UV tworzywa ASA w kolorze kości słoniowej (RAL 9010). Standardowo wyposażony w puszkę umożliwiającą montaż natynkowy (IP54) lub podtynkowy (IP44). Przełącznik wykorzystuje zasilanie 10V silnika EC, które następnie jest konwertowane do trzybiegowej regulacji wydajności. Zakres biegów 1 i 2 można dodatkowo regulować poprzez trymery wewnątrz obudowy.

**maksymalna temperatura pracy:**

35°C

**zastosowanie:**

Ręczna regulacja silników EC komutowanych elektronicznie, poprzez trzybiegową zmianę prędkości obrotowej.

# SMT D

**Nowość!**

Typ SMT D	I <sub>max</sub> [A]	waga [g]
SMT D	1	145

**Wymiary [mm]**

