

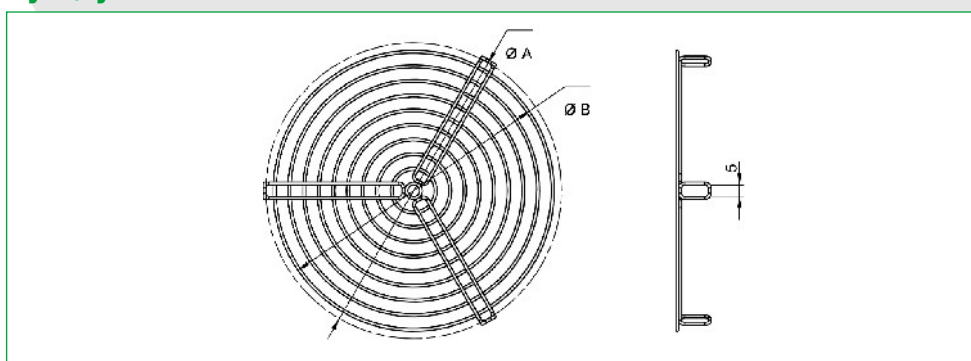
**Konstrukcja:**

Kratka osłonowa zabezpieczająca przed niepożądanym dostępem do wnętrza wentylatorów kanałowych z króćcami nypłowymi w średnicach od 100 do 315 mm. Wykonana z chromowanego drutu stalowego w formie koncentrycznych pierścieni zgrzanych do trzech uchwytów z tego samego materiału. Średni rozstaw pierścieni – 5 mm.

**montaż:**

Do montażu za pomocą wkrętów (3szt. - nie dostarczane z kratką).

**wymiary**



Typ	ØA [mm]	ØB [mm]	waga [kg]
SG 100	100	90	0,06
SG 125	125	110	0,08
SG 150	150	150	0,13
SG 160	160	150	0,13
SG 200	200	190	0,19
SG 250	250	250	0,3
SG 315	315	310	0,47