



**opis:**

Potencjometr umożliwiający nastawę żądanej wartości prędkości obrotowej dla wentylatorów wyposażonych w silniki komutowane elektronicznie EC. Potencjometr zasilany jest napięciem jednofazowym 230V, a wyjście stanowi bezstopniowy sygnał 0-10Vdc (<math><0,50\text{ohm}</math>, max. 12mA). Obudowa wykonana z odpornego na uderzenia i promieniowanie UV tworzywa ABS w kolorze białym (RAL 9010). Możliwość montażu natynkowego (IP54), a po zdjęciu spodniej części obudowy także podtynkowego (IP44).

**maksymalna temperatura pracy:**

35°C

**zastosowanie:**

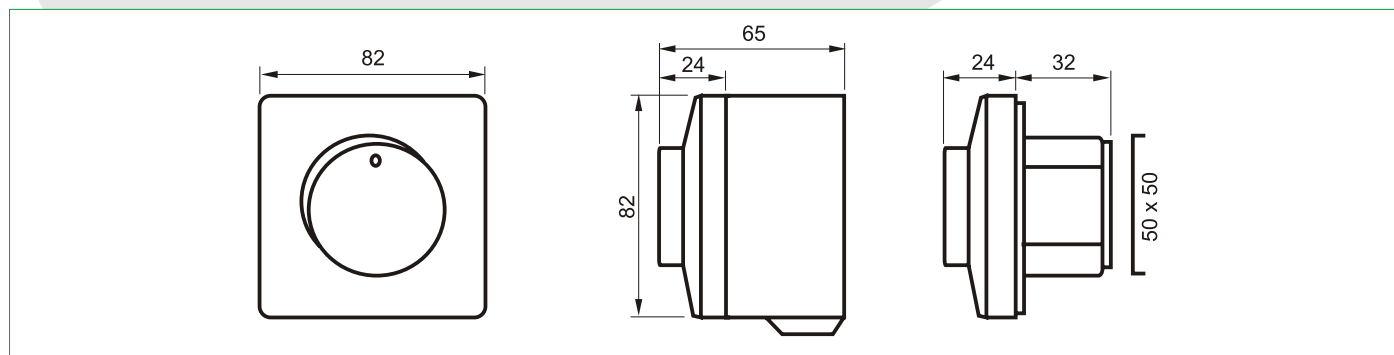
Potencjometr do płynnej regulacji silników EC wyposażonych w zintegrowany regulator prędkości obrotowej. Może być również stosowany jako ręczna nastawa parametrów elektronicznych regulatorów prędkości obrotowej silników EC.

# MTV-1/010

**Nowość!**

Typ MTV-1/010	waga [g]
MTV-1/010	165

**Wymiary [mm]**



**opis:**

Potencjometr umożliwiający nastawę żądanej wartości prędkości obrotowej dla wentylatorów wyposażonych w silniki komutowane elektronicznie EC lub regulatorów nie wyposażonych we wbudowane potencjometry (np. EVS). Potencjometr zasilany jest napięciem regulatora +10V, a wyjście stanowi bezstopniowy sygnał 0-10Vdc. Rezystancja wynosi 10 kOhm. Potencjometr posiada również wbudowany styk przełączający (4A/250Vac - 10A/12Vdc) np. dla zdalnego włączania lub wyłączania regulatora. Obudowa wykonana z odpornego na uderzenia i promieniowanie UV tworzywa ABS w kolorze białym (RAL 9010). Możliwość montażu natynkowego (IP54), a po zdjęciu spodniej części obudowy także podtynkowego (IP44).

**maksymalna temperatura pracy:**

35°C

# MTP 10

Typ MTP 10	waga [g]
MTP 010	145

**zastosowanie:**

Potencjometr do płynnej regulacji silników EC wyposażonych w zintegrowany regulator prędkości obrotowej lub zewnętrzny regulator EC. Może być również stosowany jako ręczna nastawa parametrów elektronicznych regulatorów prędkości obrotowej.

**Wymiary [mm]**

