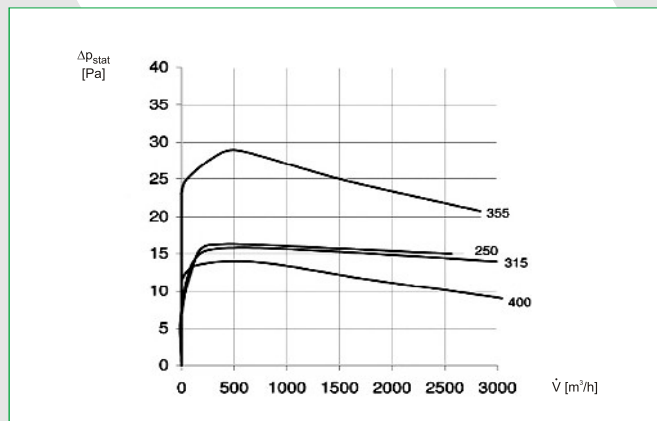
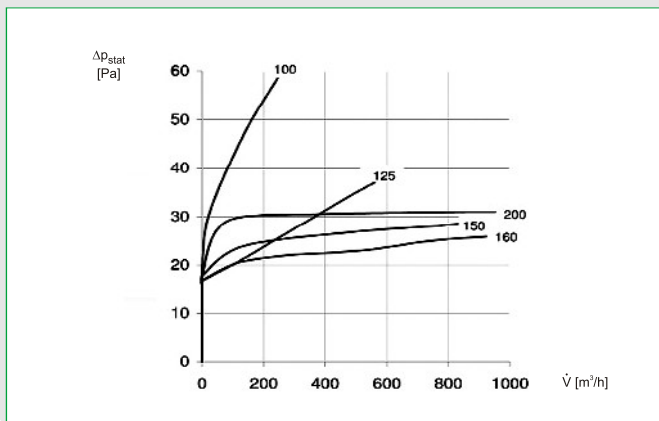


wykres spadków ciśnień



Konstrukcja:

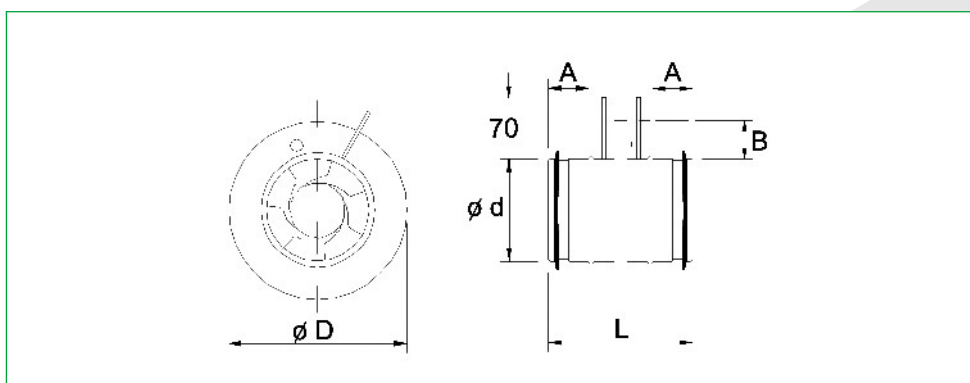
Przepustnica soczewkowa do pomiaru i dokładnej regulacji przepływu. Główne atuty to niski poziom hałasu oraz współosiowy z kanałem wentylacyjnym przepływ powietrza. Obudowa i łopatkki wykonane z galwanizowanej blachy stalowej, mechanizm regulacyjny z tworzywa sztucznego, uszczelki na przyłączach nypłowych z gumy EPDM. Przepustnica standardowo wyposażona jest w końcówki do pomiaru ciśnienia. Posiada możliwość całkowitego otwarcia w celu czyszczenia instalacji (zbędne klapy rewizyjne w pobliżu przepustnicy). Nie ma możliwości całkowitego zamknięcia przepustnicy.

montaż:

Aby pomiar i regulacja były wiarygodne, należy zamontować przepustnicę w takim miejscu instalacji, w którym wpływ innych jej elementów na współosiowość przepływu jest pomijalnie mały.

IRIS

wymiary



Typ	Ød [mm]	ØD [mm]	L [mm]	A [mm]	B [mm]
IRIS 80	79	125	120	35	22
IRIS 100	99	165	110	30	32
IRIS 125	124	188	110	30	32
IRIS 160	159	230	110	30	35
IRIS 200	199	285	110	30	42
IRIS 250	249	335	132	40	42
IRIS 315	314	410	132	40	47
IRIS 400	398	525	155	50	62
IRIS 500	498	655	170	50	77
IRIS 630	628	815	170	50	92
IRIS 800	798	1015	270	100	107