



# FBM

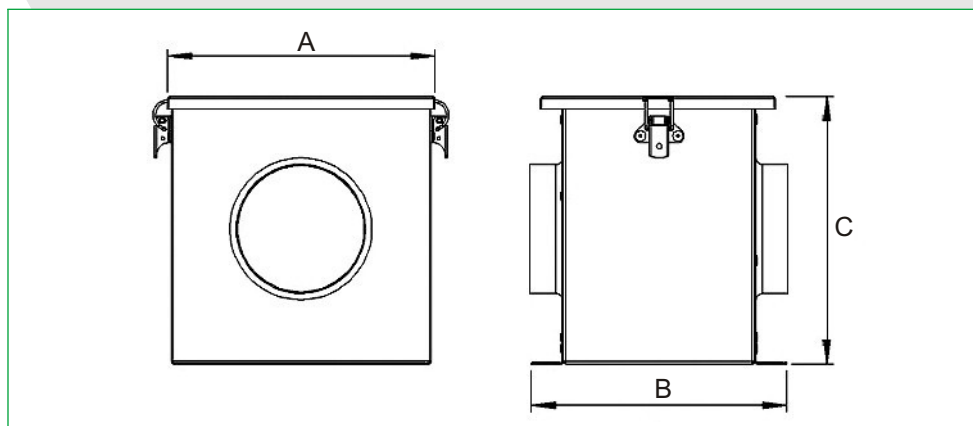
### konstrukcja:

Filtr kanałowy z wkładem klasy EU3 do wstępnego oczyszczania powietrza nawiewanego. Obudowa wykonana z galwanizowanej blachy stalowej. Pokrywa filtra zamykana na zamki skrzyniowe, doszczelniona uszczelką gumową na krawędziach oraz na przekątnej, wzdłuż ramki filtra. Filtr stanowi syntetyczna włóknina rozpięta na ramce z drutu stalowego. Filtry posiadają znormalizowane króćce przyłączeniowe z tolerancją ujemną (nypłowe) z uszczelką z gumy EPDM.

### montaż:

Podczas montażu należy pamiętać o zapewnieniu odpowiedniej ilości miejsca umożliwiającego otwarcie pokrywy i wysunięcie wkładu.

### wymiary



Typ	Ad [mm]	A [mm]	B [mm]	C [mm]	Waga [kg]
FBM 100	100	206	198	207	1,8
FBM 125	125	206	198	207	1,8
FBM 150	150	206	198	207	1,7
FBM 160	160	206	198	207	1,7
FBM 200	200	306	198	307	2,9
FBM 250	250	306	198	307	2,7
FBM 315	315	506	198	507	6,1
FBM 355	355	506	198	507	5,1
FBM 400	400	506	198	507	5,6

### wykrzes spadków ciśnień (wkład EU3)

