



**konstrukcja:**

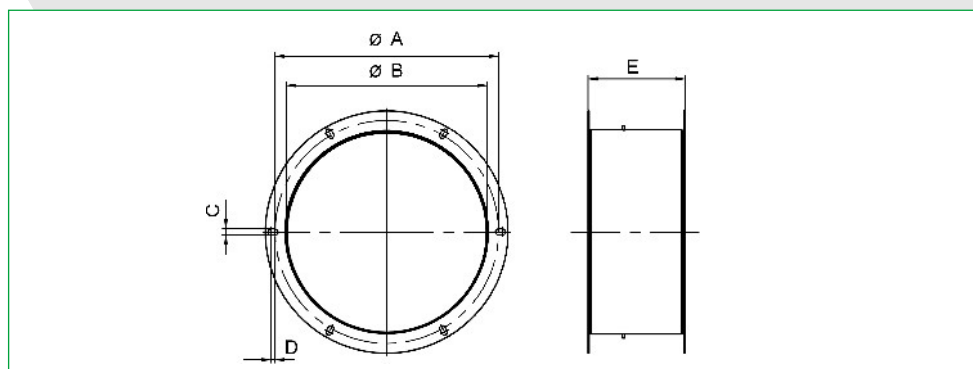
Kłapa (przepustnica) zwrotna motylkowa z przyłączem kołnierzowym. Obudowa i łopatki wykonane z galwanizowanej blachy stalowej. Kłapa zapewnia przepływ w kanale wentylacyjnym tylko w jednym kierunku, zgodnym ze strzałką na obudowie.

**montaż:**

Naciąg sprężynowy sprawia, że przepustnica zamyka się samoczynnie i szczelnie po wyłączeniu wentylatora.

**DVK**

**wymiary**



Typ	ØA [mm]	ØB [mm]	C [mm]	D [mm]	E [mm]	waga [kg]
DVK 180	213	183	8	12	115	1,24
DVK 250	286	252	10	10	156	1,98
DVK 400	438	402	10	15	220	4,30
DVK 560	605	569	8	10	340	6,30

