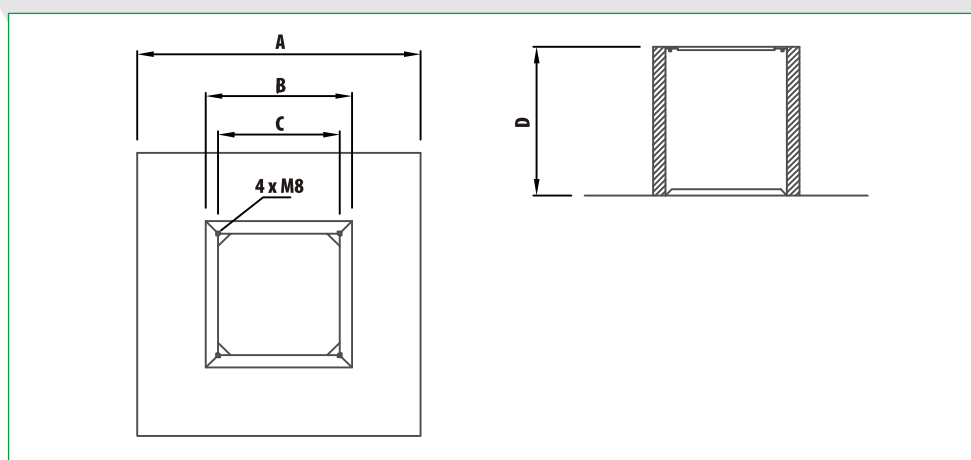


**konstrukcja:**

Podstawa dachowa do dachów płaskich. Blacha stalowa ocynkowana, lub blacha aluminiowa. Od wewnątrz – izolacja zapobiegająca powstawaniu skroplin. Fartuch wokół cokołu głównego pozwala na dokładną izolację podstawy na pości dachowej.

**wymiary**



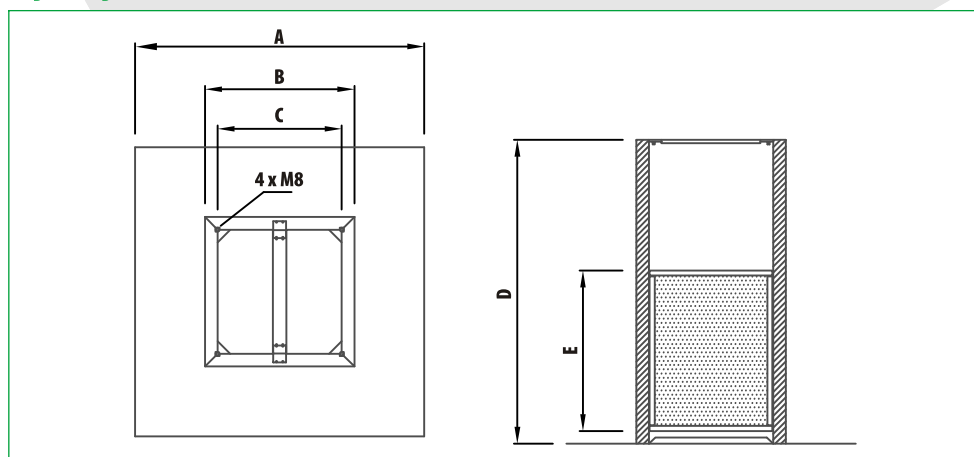
Typ	dla modeli	A [mm]	B [mm]	C [mm]	D [mm]	waga [kg]
DSF 220	220, 250	571	295	245	300	3,30
DSF 280	280, 315	657	395	330	300	4,20
DSF 355	355, 400	817	555	450	300	6,90
DSF 450	450, 500	877	625	535	300	7,50
DSF 560	560, 630	1152	895	750	300	9,50



### konstrukcja:

Podstawa dachowa tłumiąca do dachów płaskich. Blacha stalowa ocynkowana lub blacha aluminiowa. Od wewnątrz – izolacja z wełny mineralnej tłumiąca i zapobiegająca powstawaniu skroplin. Przegrody tłumiące z izolacją z wełny mineralnej. Fartuch wokół cokołu głównego pozwala na dokładną izolację podstawy na pości dachowej.

### wymiary



Typ	dla modeli	A [mm]	B [mm]	C [mm]	D [mm]	E [mm]	waga [kg]
DSS 220	220, 250	571	295	245	600	410	7,10
DSS 280	280, 315	657	395	330	600	380	9,50
DSS 355	355, 400	817	555	450	600	310	14,30
DSS 455	450, 500	877	625	535	600	310	16,00
DSS 560	560, 630	1152	895	750	300	310	20,00

### zdolność tłumienia hałasu

Typ	$\Delta$ śr	125 Hz	250 Hz	500 Hz	1000 Hz	2000 Hz	4000 Hz	8000 Hz
DSS 220	12	1	3	13	17	13	16	14
DSS 280	11	1	2	6	14	18	17	14
DSS 355	5	2	3	7	18	16	11	10
DSS 450	5	2	3	6	18	14	9	9



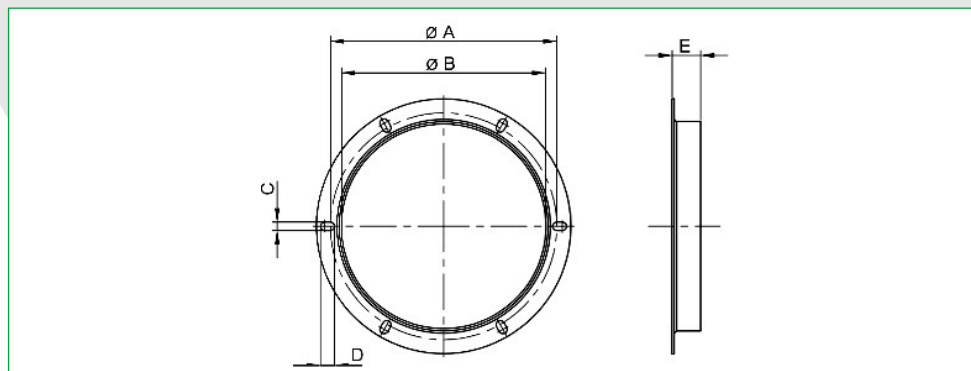
DAF



**Konstrukcja:**

Przeciwkołnierz (króciec) do wentylatorów dachowych wykonany ze stali ocynkowanej. Umożliwia podłączenie odcinka kanału prostego o przekroju okrągłym.

**wymiary**



Typ	ØA [mm]	ØB [mm]	C [mm]	D [mm]	E [mm]	waga [kg]
DAF 180	213	183	8	12	25	0,33
DAF 250	286	252	10	10	25	0,56
DAF 400	438	402	10	15	30	0,95
DAF 560	605	569	10	15	30	1,10

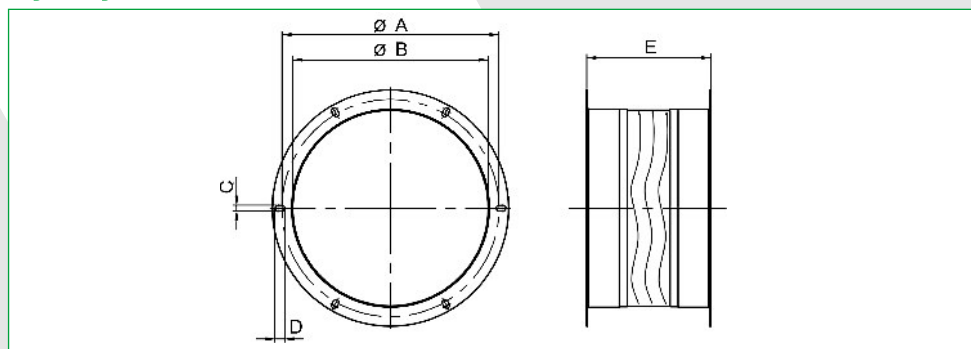
DAS



**Konstrukcja:**

Złącze przeciwdrganiowe dla wentylatorów dachowych. Składa się z dwóch kołnierzy ze stali ocynkowanej połączonych taśmą kompensacyjną z PCV. Maksymalna temperatura pracy – 70°C.

**wymiary**



Typ	ØA [mm]	ØB [mm]	C [mm]	D [mm]	E [mm]	waga [kg]
DAS 180	213	183	8	12	95...130	0,90
DAS 250	286	252	10	10	95...130	1,50
DAS 400	438	402	10	15	95...130	2,30
DAS 560	605	569	8	9	95...130	3,30